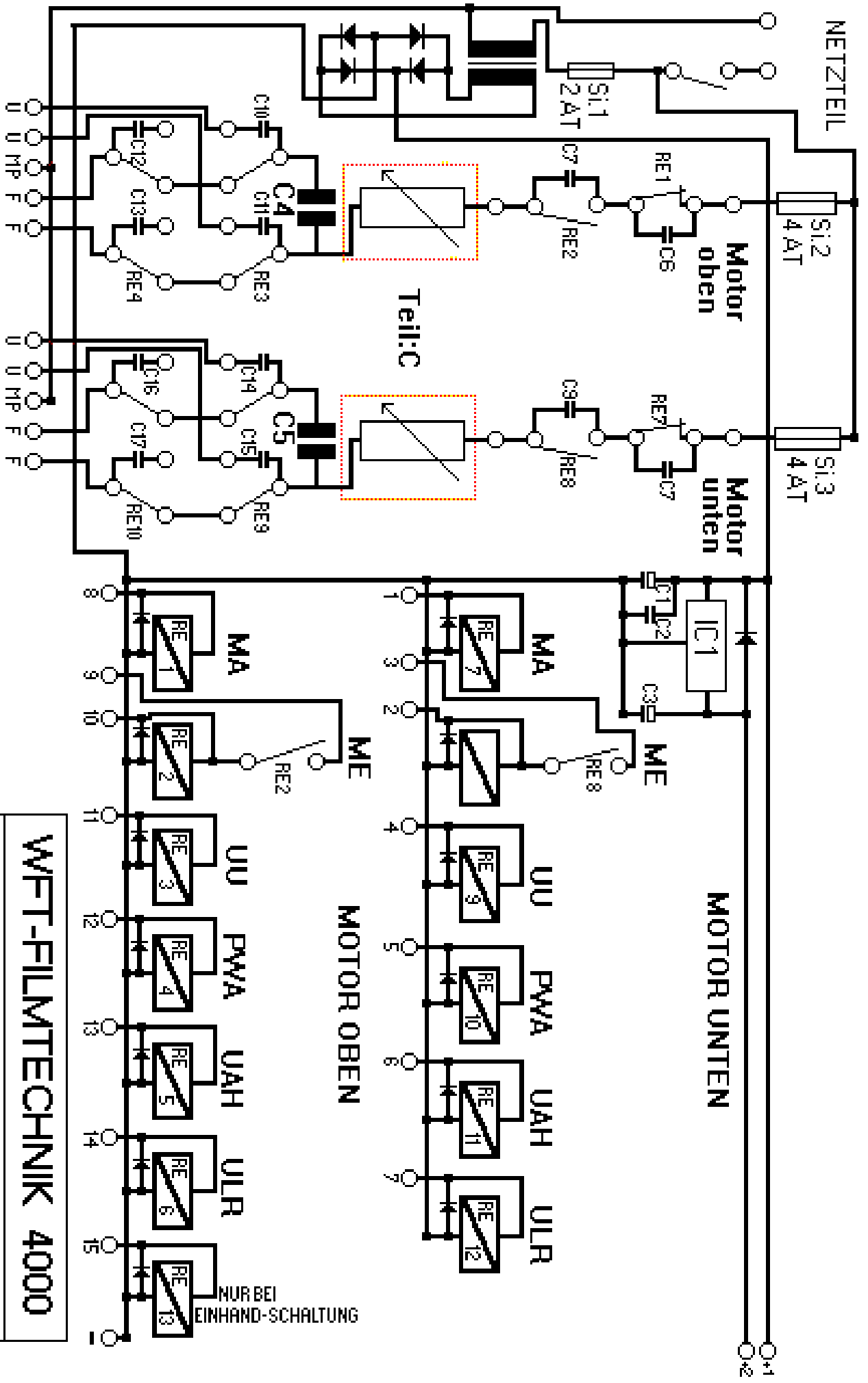


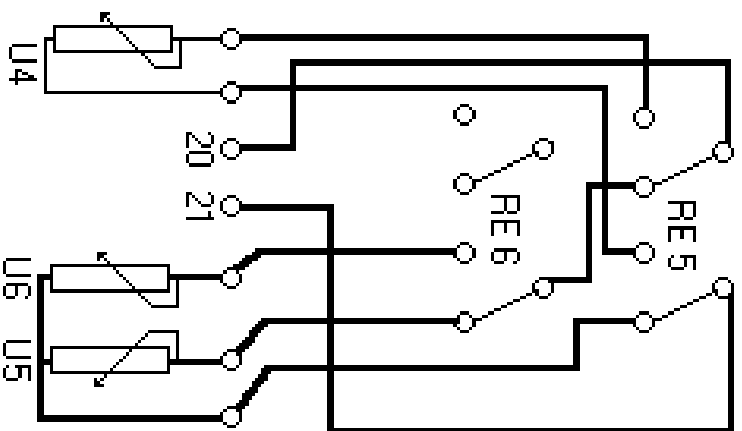
Gesamtschaltplan WFT 4000 + 5000



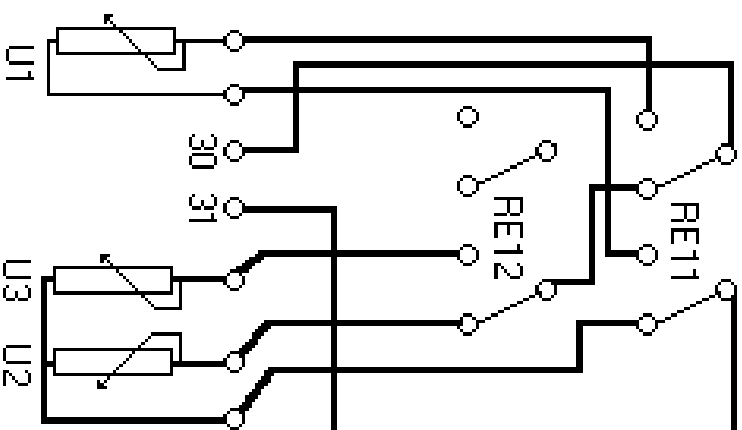
WFT-FILMTECHNIK 4000
TEIL.A
 140%

Steuer.- und Lastteil WFT 4000 + 5000

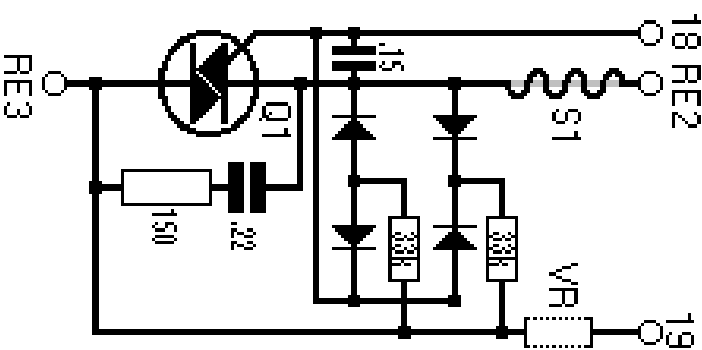
Regler oben



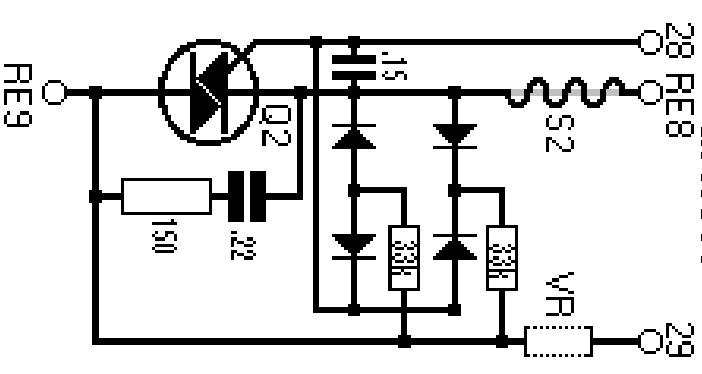
Regler unten



Electronic oben



Electronic unten



ÄNDERUNG!

ab 09.93
nicht bei allen
Modellen.

alle Dioden 1N4007 Q1+2= TR4000 SIE

WFT-Filmtechnik 4000

TEIL. B

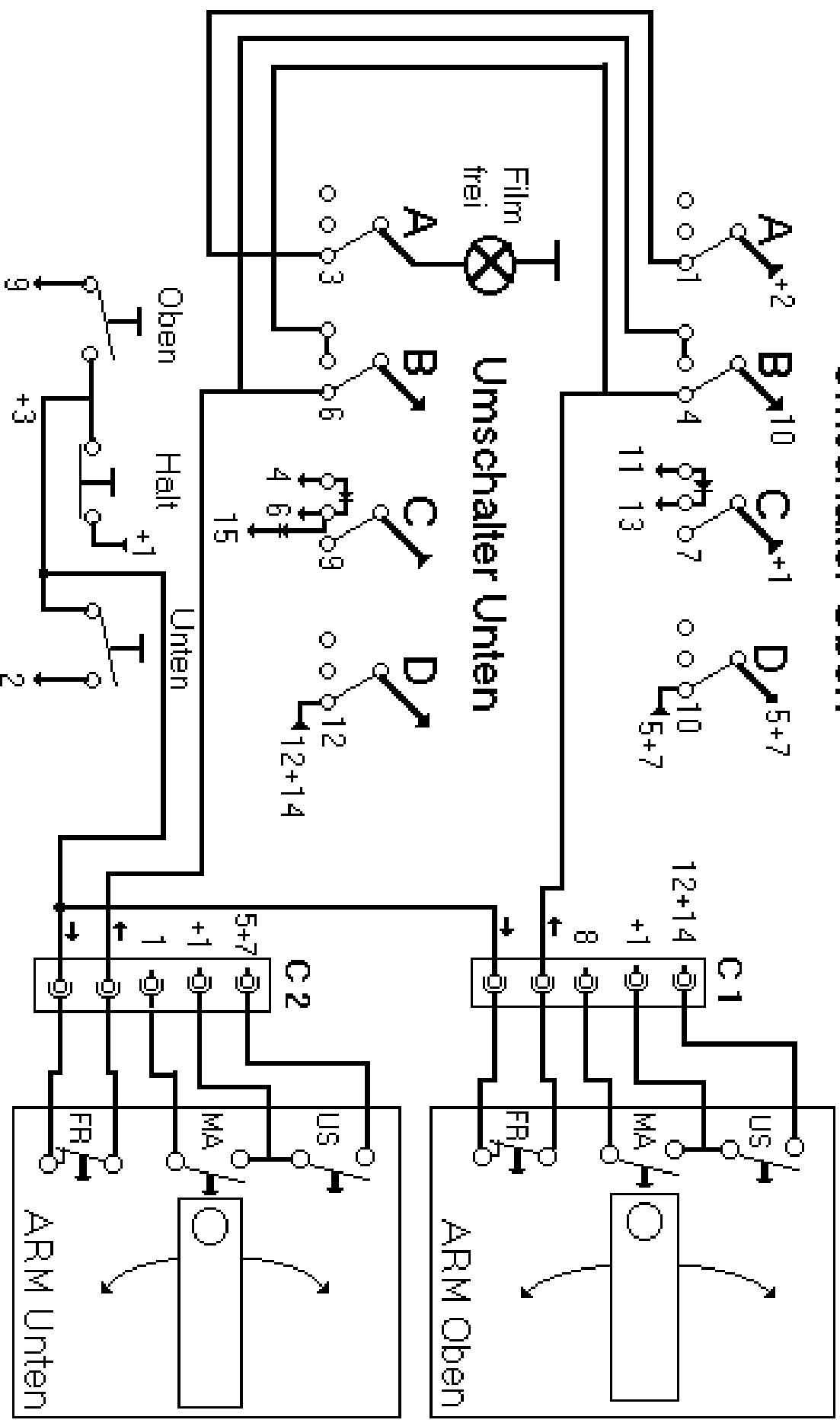
140%

U1 20 21
RE 13
28 18 29 19

U4 fällt bei Einhandschaltung
U4 = Filmzugregler

Steuerteil für WFT 4000 + 5000

Umschalter Oben



WFT-Filmtechnik 4000

TEIL: C